

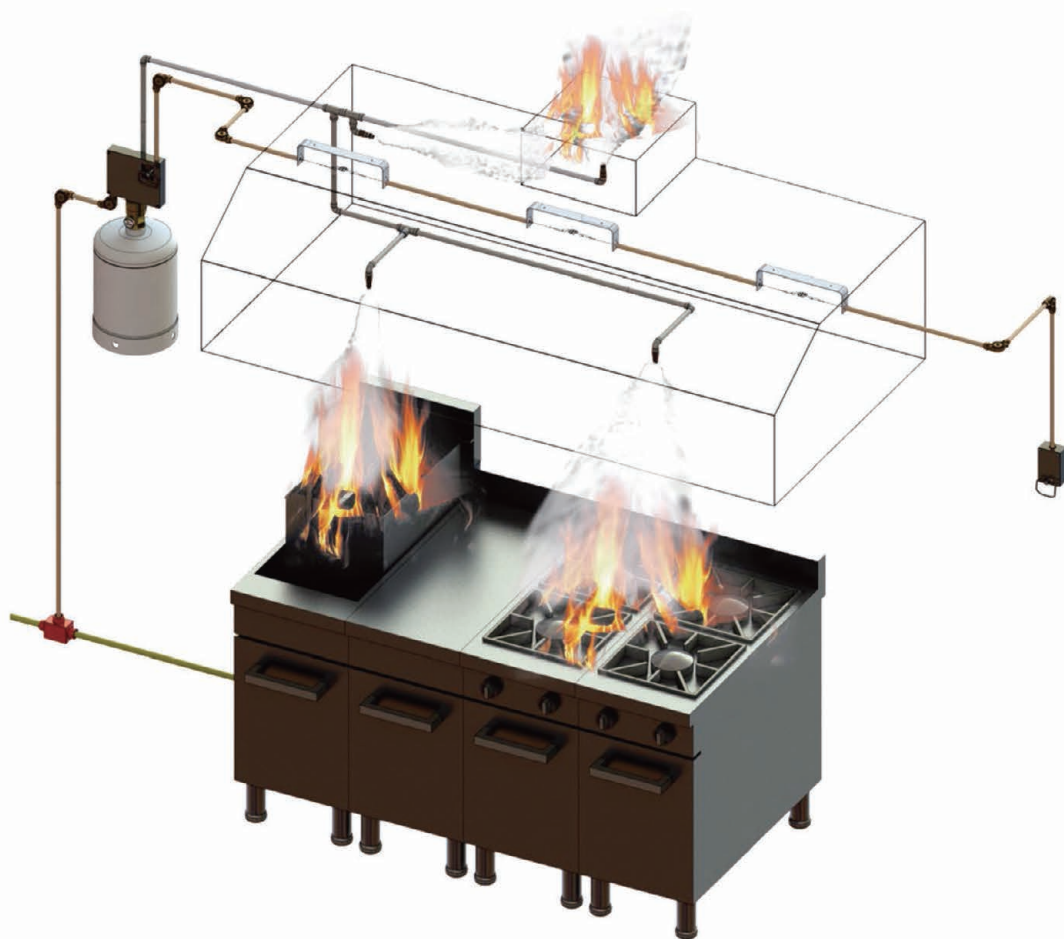
守護家

廚房滅火系統

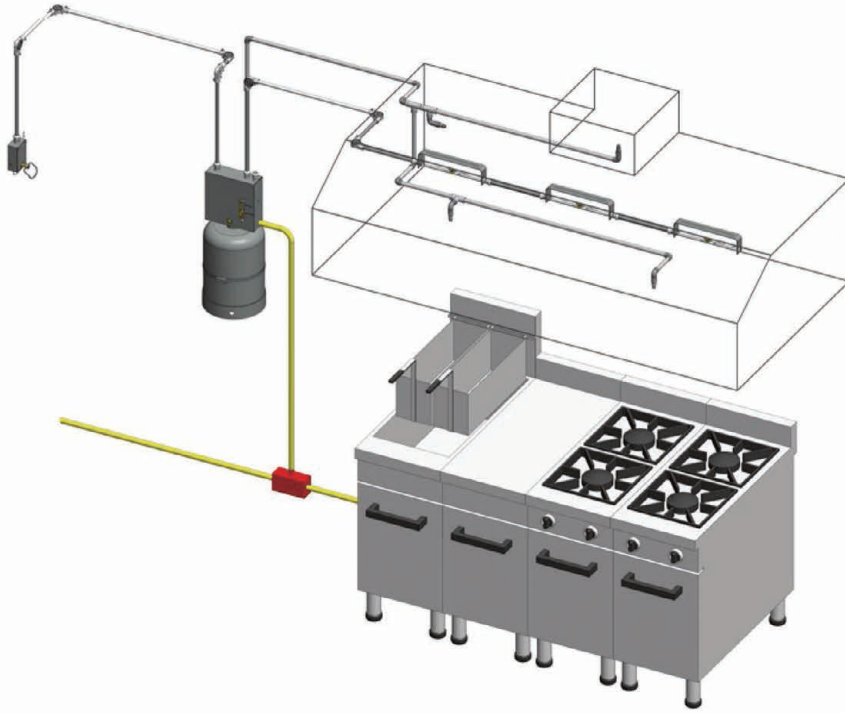

具競爭力


檢測快速

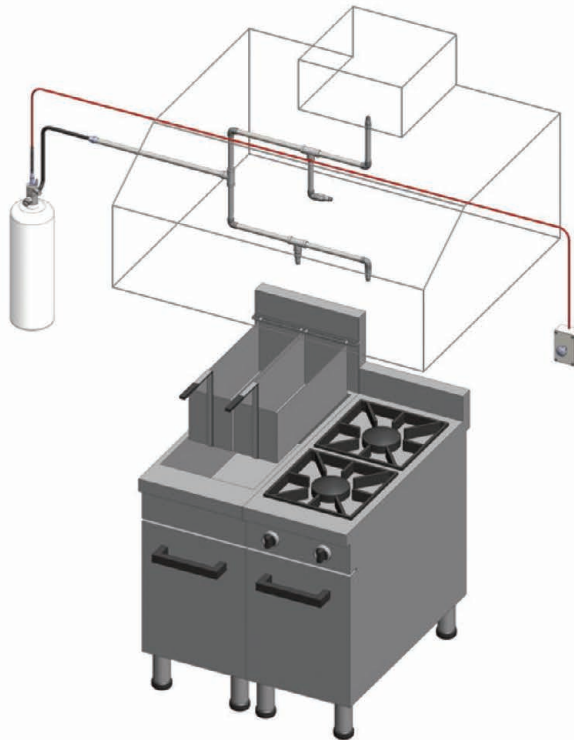

英國LPCB
認證



Defender M 型系統



Defender P 型系統



- ▶ Defender 易於安裝、使用和維護。
- ▶ Defender M 型機械系統適用於較複雜的應用。
- ▶ Defender P 型加壓系統適用於快速偵測和高經濟效益之應用。
- ▶ Defender 能滿足客戶不同規模的需求。


具競爭力

- ▶ Defender 噴頭覆蓋範圍較其它噴頭廣；管道、安裝工時及鋼瓶需求皆少於其他品牌。
- ▶ 維保和充填藥劑具有成本效益。
- ▶ Defender 控制端可手動及自動操作，不需額外的手動釋放裝置。
- ▶ 具備加壓系統的 Defender P 系列之成本效益高，可滿足客戶的期望。


檢測快速

- ▶ 迅速且廣泛的偵測範圍：
 - 130°C
 - 141°C
 - 182°C
 - 260°C


**英國LPCB
認證**

- ▶ 由LPCB 依據 LPS 1223測試並認證其系統性能。
- ▶ 由BRE 管控系統與製造品質。

- ▶ **系統組件和選配零件：**
 - D4 4 釋放點噴頭系統
 - D8 8 釋放點噴頭系統
 - D10 10 釋放點與噴頭系統
 - D12 12 釋放點與噴頭系統
 - D16 16 釋放點與噴頭系統
 - D18 18 釋放點與噴頭系統


自動/手動啟動

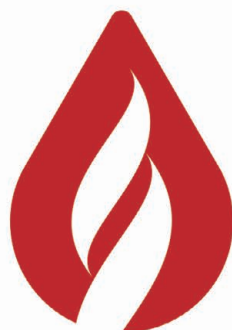
加壓鋼瓶

感溫玻璃球

噴頭

滑輪彎頭


3000 家以上國際客戶



日熙防災股份有限公司

新北市221416汐止區
新台五路一段99號16樓之1
TEL : (02)8696-1588
FAX : (02)2697-1378
www.rihsi.com.tw

